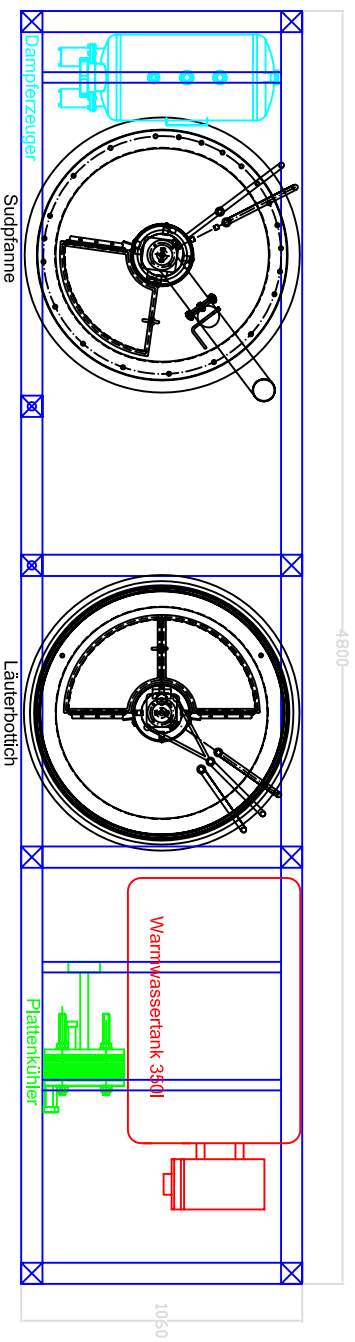
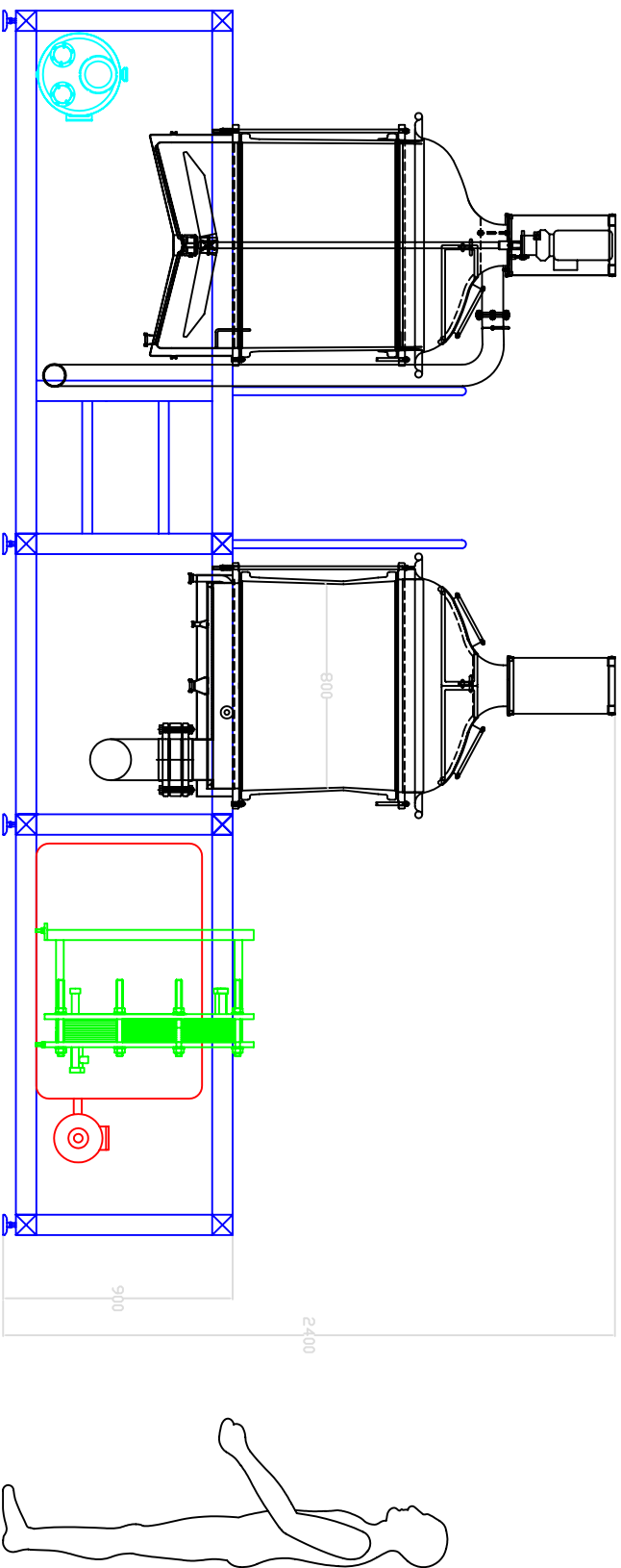


Modulsudhaus 3hl Ausschlagmenge



Jahn, Albrecht Projekttechnik Hermann-Broschke-Str. 9 42699 Solingen		Maßstab Modulsudhaus	
Blatt 1 1	Änderung Datum 11.03.20 15 10:00 10:00 10:00	Name Jahn Projekt 11.03.20 15 10:00 10:00 10:00	Datum 11.03.20 15 10:00 10:00 10:00
Sudwerk_Modul_3hl.dwg		Erstellt von Jahn, Albrecht	