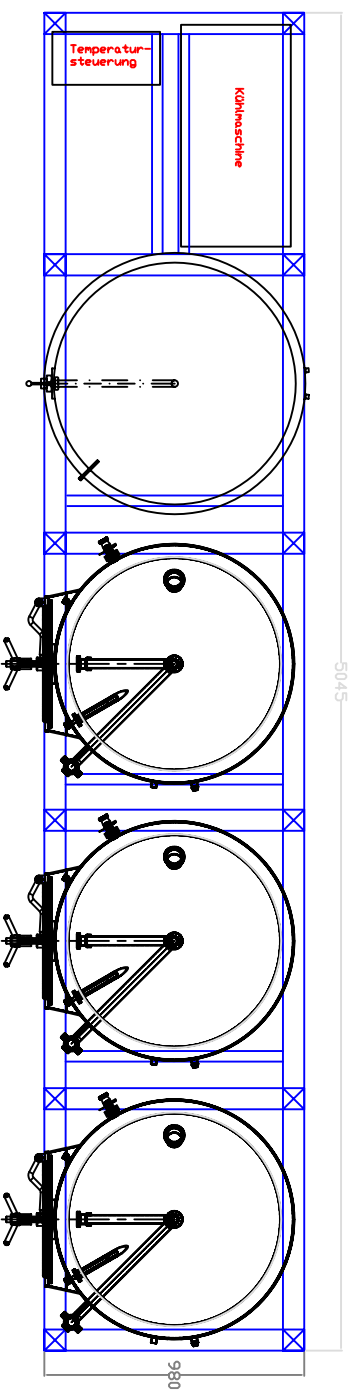
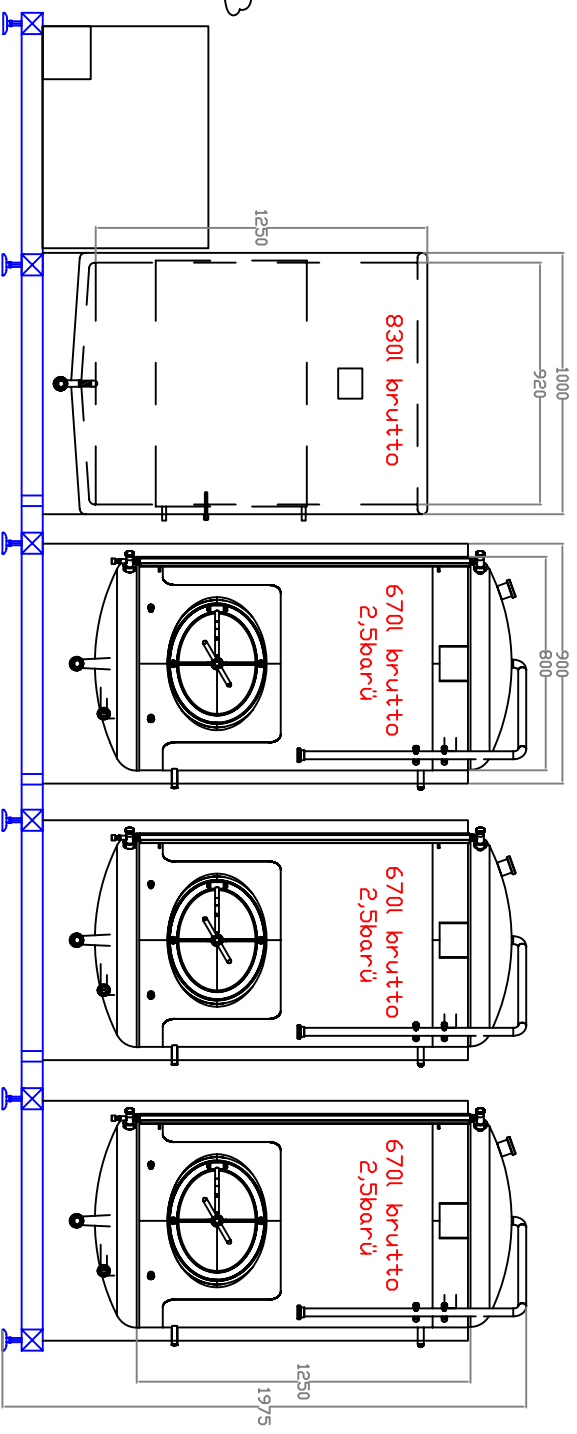
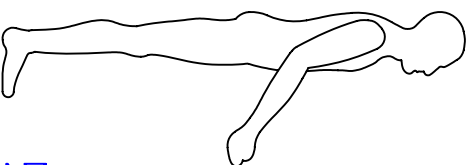


5hl_GB_LT_Modul

Kapazität 300hl bis 350hl/a



Jahn, Albrecht Pumpentechnik Industriestraße 10 42699 Solingen		Vertrieb	
Name Nachname Straße PLZ Ort	Datum Uhrzeit Unterschrift	Zeichnung Blatt von	Maßstab
GB_6hl_Modul_1_3.dwg		6hl_Modul_GB_LT	
Blatt Anzahl	Datum Uhrzeit Unterschrift	Zeichnung Blatt von	Maßstab